

**DUCATI SCRAMBLER : ICON / CLASSIC / FULL THROTTLE  
/ URBAN ENDURO / FLAT TRACK PRO / SIXTY2 HASHTAG**

**M O U N T I N G I N S T R U C T I O N S**

**REF 9799**

**ALUMINUM FRONT PLATE**



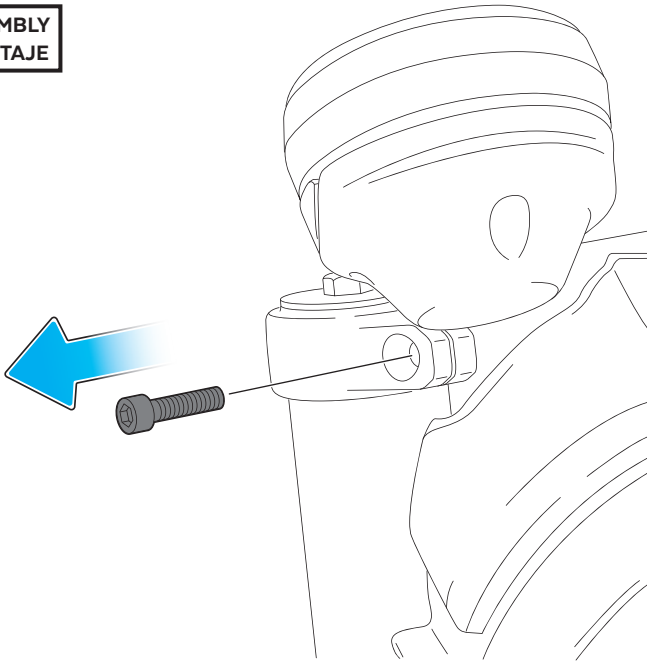
ID	PIEZA/PART	DESCRIPCIÓN	DESCRIPTION	QTY	REF
1		Placa frontal	Front plate	1	9807P/N
2		Soporte metálico derecho ( R )	right metal support ( R )	1	SOPOR2P4-R-9799
3		Soporte metálico izquierdo ( L )	left metal support ( L )	1	SOPOR2P4-L-9799
4		Separador de silicona Ø8x2mm (se suministra montado con la pieza 1)	Ø8x2mm silicone tear (supplied already mounted on item 1)	4	ADHESI-GT-D8---
5		Separador de silicona Ø12,5x4mm	Ø12,5x4mm silicone tear	1	TOPE-PA12,7X3,5
6		Casquillo Ø8,5 x Ø13 x 15	Ø8,5 x Ø13 x 15 arrowhead	2	CASQUI-M----614
7		Tornillo Allen M8x40 DIN912	M8x40 DIN912 Allen screw	2	TORNI-AD912-475
8		Silentblock M5	M5 silentblock	2	SILENBTM5-046/1
9		Arandela de nylon M5x1	M5x1 Nylon washer	2	ARNV00000000245
10		Tapón tornillo M5 ISO 7380	M5 ISO 7380 Screw cap	2	TAPON-----85
11		Tornillo Allen M5x16 Ø11 ISO 7380 INOX	M5x16 Ø11 ISO 7380 Allen screw INOX	2	TORNI-IA----423
12		Abrazadera para cables negra de 3,6x142	3,6x142 black cable tie	1	BRIDAN142X3'6-N
13		Ribete, longitud de 190mm, 6,2 x 2,6mm <b>*SOLO PARA PLACA FRONTAL ALUMINIO (REF:9807)</b>	Trim lenght: 190mm ,6,2 x 2,6mm <b>*ONLY FOR ALUMINUM FRONT PLATE (REF:9807)</b>	1	PERFIL-PVC-1048

**DUCATI SCRAMBLER : ICON / CLASSIC / FULL THROTTLE  
/ URBAN ENDURO / FLAT TRACK PRO / SIXTY2 HASHTAG**

**INSTRUCCIONES DE MONTAJE - MOUNTING INSTRUCTIONS - MONTAGEANLEITUNG**

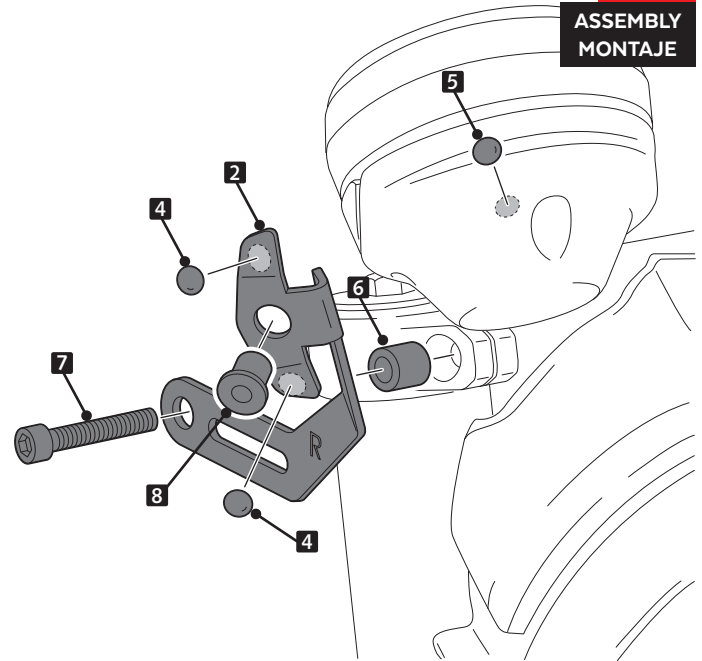
**1**

**DISASSEMBLY  
DESMONTAJE**



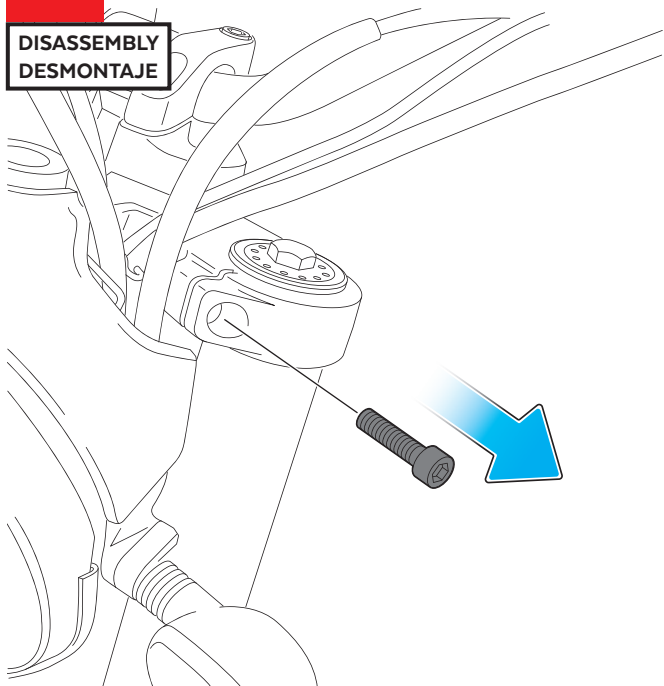
**2**

**ASSEMBLY  
MONTAJE**



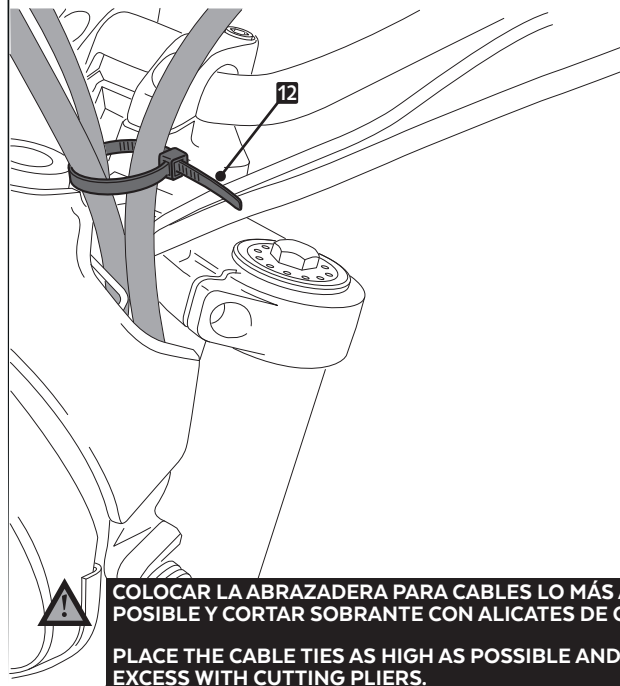
**3**

**DISASSEMBLY  
DESMONTAJE**



**4**

**ASSEMBLY  
MONTAJE**



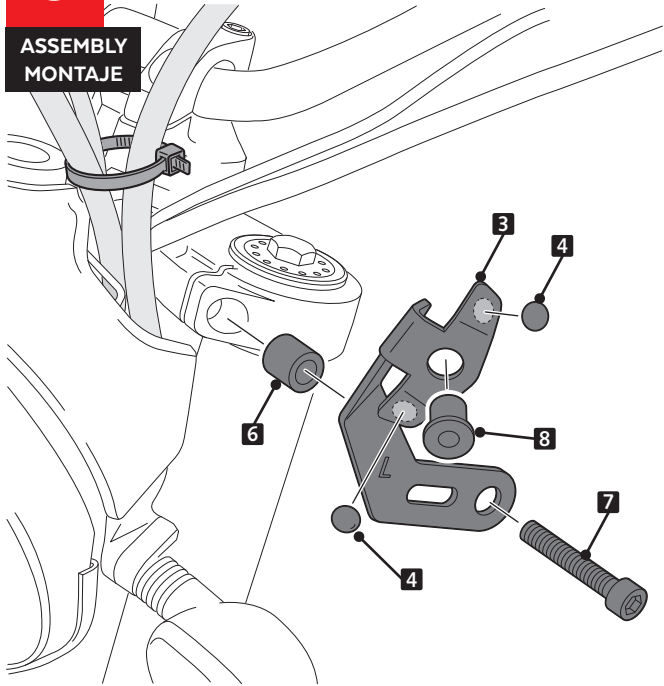
**COLOCAR LA ABRAZADERA PARA CABLES LO MÁS ARRIBA  
POSIBLE Y CORTAR SOBRENTE CON ALICATES DE CORTE.  
PLACE THE CABLE TIES AS HIGH AS POSSIBLE AND CUT THE  
EXCESS WITH CUTTING PLIERS.**

**DUCATI SCRAMBLER : ICON / CLASSIC / FULL THROTTLE  
/ URBAN ENDURO / FLAT TRACK PRO / SIXTY2 HASHTAG**

**INSTRUCCIONES DE MONTAJE - MOUNTING INSTRUCTIONS - MONTAGEANLEITUNG**

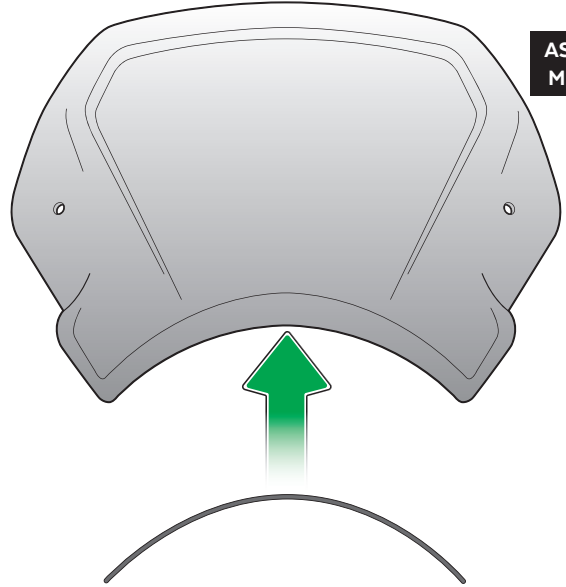
**5**

**ASSEMBLY  
MONTAJE**



**6**

**ASSEMBLY  
MONTAJE**



**PONER RIBETE ANTES DE MONTAR LA PLACA FRONTAL.  
PLACE TRIM BEFORE MOUNTING THE FRONTAL PLATE.**

**7**

**ASSEMBLY  
MONTAJE**

